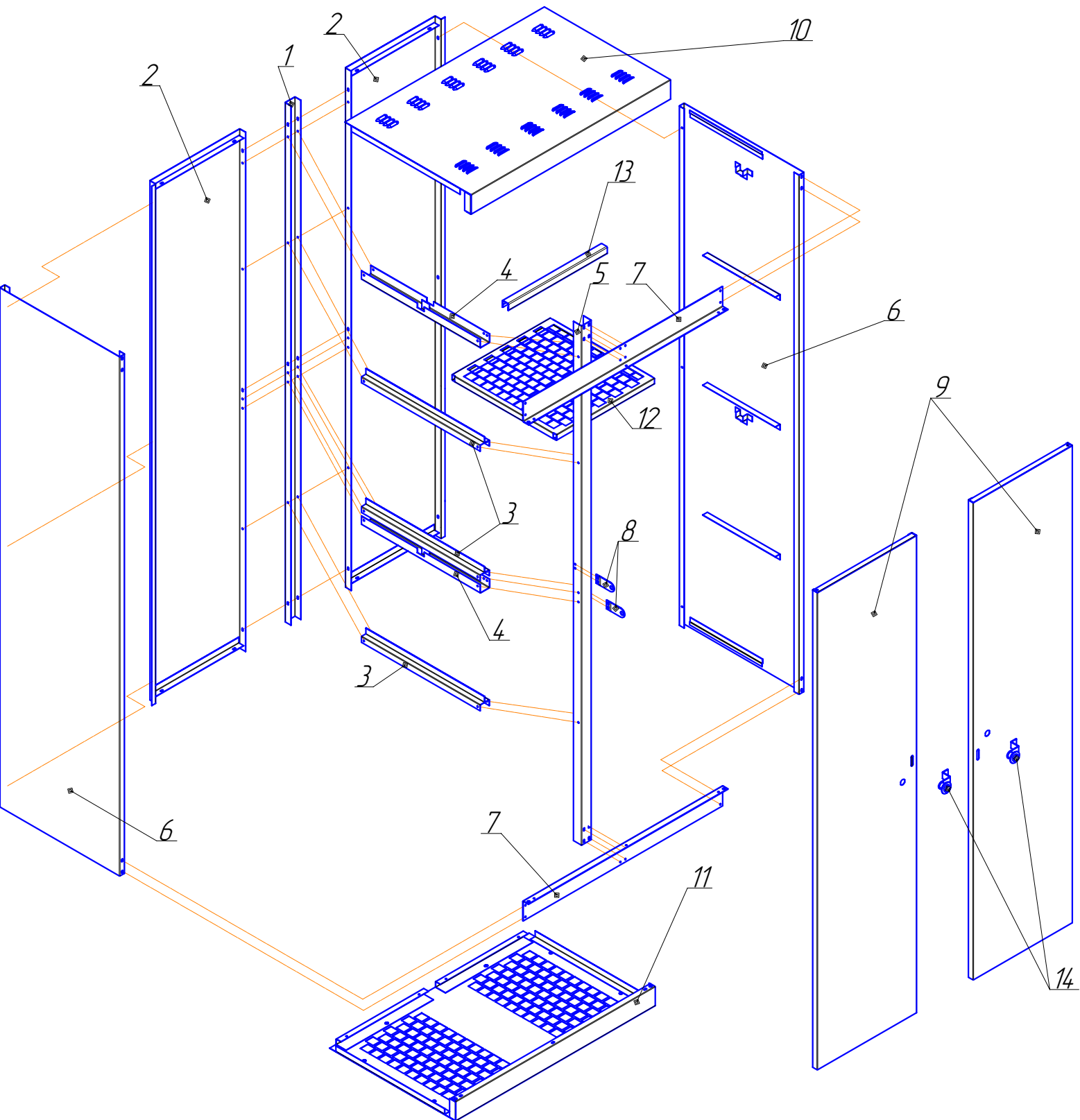


Инструкция по сборке Шкафа Сушильного



1. Собрать на заклёпках стойку 1 поз.1, половины задних стенок поз.2, перекладины поз.3,4.
2. Приклепать стойку 2 поз.5.
3. Приклепать боковые стенки поз.6.
4. Приклепать уголки поз.7.
5. Приклепать ушки для замков поз.8.
6. Установить двери поз.9.
7. Установить крышку поз.10.
8. Установить дно поз.11, полки поз.12 и балки поз.13.
9. Установить замки почтовые с ригелями поз.14